



TOP DRIVER®

产品尺寸 (Dimension)

长L:190 mm

宽W:50 mm

厚H:31mm

重量: 0.27kg



100W 标准型--单组输出

■应用

- 工业控制或自动化装置
- 测试和测量仪器
- LED灯具系列
- 老化设备
- IT通讯类器材

■特性

- 保护种类: 短路/过负载
- 自然风冷
- LED电源指示灯
- 100%满载老化
- 空载消耗<0.7W
- 能承受300VAC浪涌输入5秒
- 工作温度高达60℃
- 承受5G振动测试
- 高效率, 长寿命和高信赖性
- 2年保固

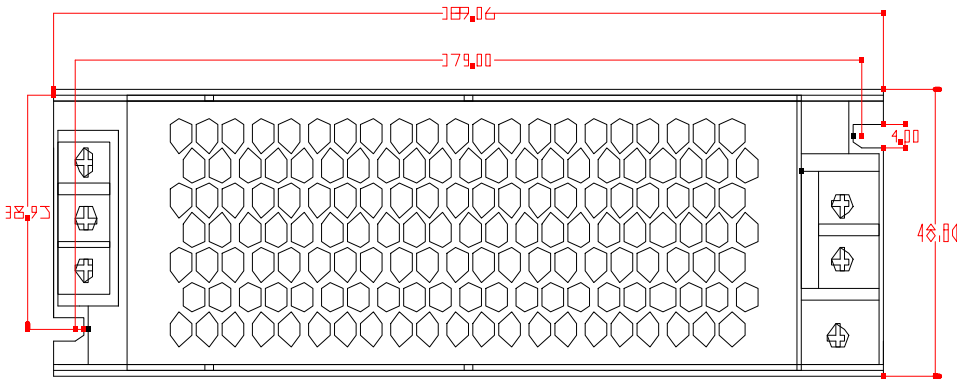
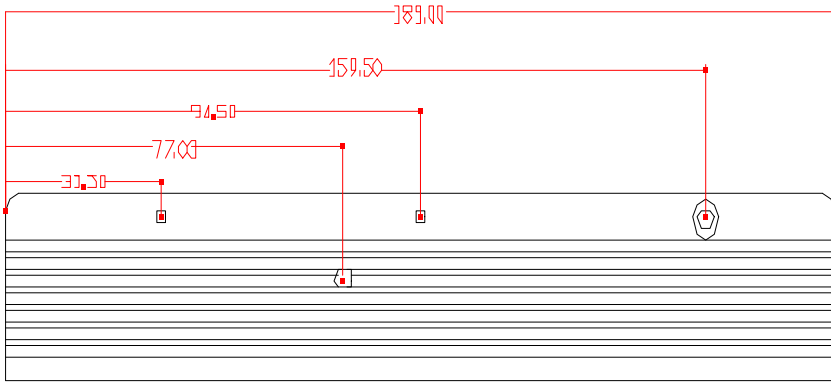


电气规格

型号		SLC-100-12	SLC-100-24			
输出	直流电压	12V	24V			
	额定电流	8.3A	4.17A			
	电流范围	0-8.3A	0-4.17A			
	额定功率	100W	100W			
	纹波与噪声 (最大) 备注2	150mVp-p	240mVp-p			
	电压调整范围	10.8-13.2V	22-27.6V			
	电压精度 备注3	±1%	±1%			
	线性调整率 备注4	±0.5%	±0.5%			
	负载调整率 备注5	±0.5%	±0.5%			
	启动、上升时间	1000ms, 30ms/230VAC 1000ms, 30ms/110V				
保持时间 (Typ)	50ms/230VAC 10ms/115AC					
输入	电压范围	AC 110V±15%/AC 220±15%				
	频率范围	50HZ/60HZ				
	效率 (Typ)	81%	83%			
	交流电流 (Typ)	1.89A/110V 0.95A/220V				
	浪涌电流 (Typ)	冷启动: 65A/230VAC				
	漏电流	<2mA/240VAC				
保护	过负载	大于额定输出的105%				
		负载异常条件移除后可自动恢复				
	过温度	晶体管内部温度超过140℃, 启动过温度的保护				
	温度恢复正常后可自动恢复					
环境	工作温度	-20~+60℃ (请参考衰减曲线)				
	工作湿度	20~90% RH, 无冷凝				
	储存温度、湿度	-40~+80℃				
	温度系数	±0.03%/℃ (0~50℃)				
	耐振动	10~500HZ, 5G 10分钟/周期, X、Y、Z轴各60分钟				
安规和电磁兼容 (备注6)	安全规范	GB195110.1-2004/IEC61347-1:2003 CE (EMC+LVD)				
	耐压	I/P-O:3750KVAC I/P-FG:1.5KVAC O/P-FG:0.5KVAC				
	绝缘阻抗	I/P-O/P, I/P-FG, O/P-FG:100M Ohms/500VDC/25℃/70% RH				
	电磁兼容发射	EN 55022A:2006;EN61000-3-2:1995+A2:2005				
	电磁兼容抗扰度	EN 61000-3-2:2006;				
	尺寸	190*50*30mm (L*W*H)				
	包装	0.23kg/PCS;60PCS/13.8kg				
备注	<p>1, 如未特别说明, 所有规格参数均在输入为230VAC, 额定负载、25℃环境温度下进行量测。</p> <p>2. 纹波和噪声测量方法: 使用一条12" 双绞线, 同时终端要并联0.1uF和47uF的电容, 在20MHZ带宽下进行量测。</p> <p>3. 精度: 包含设定误差、线性调整率和负载调整率。</p> <p>4. 线性调整率测量方法: 在额定负载下, 从低电压到高电压测试。</p> <p>5. 负载调整率测量方法: 从0%到100%额定负载。</p> <p>6. 电源被视为系统内元件的一部分, 需结合终端设备进行电磁兼容相关确认。</p>					

100W 标准型--单组输出

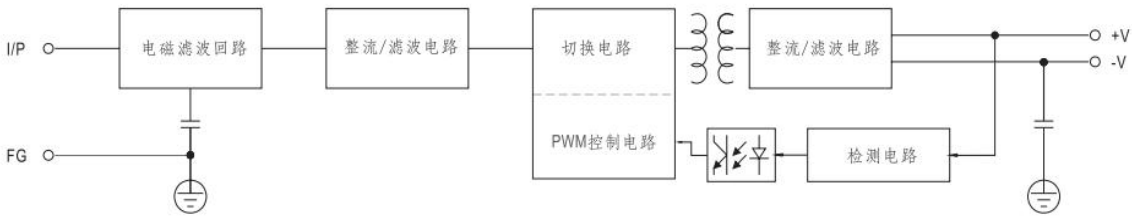
■外形结构



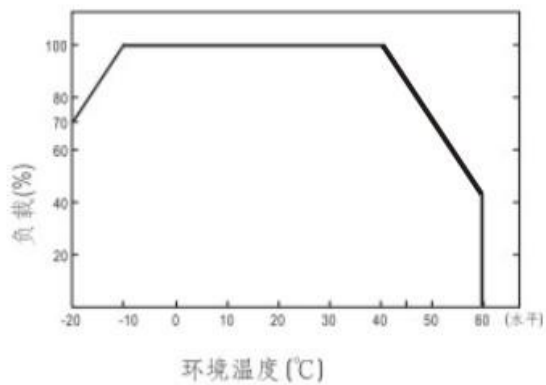
端子台脚位定义

引脚编号	引脚功能
1	OUTPUT+
2	OUTPUT+
3	OUTPUT-
4	OUTPUT-
5	FG
6	AC/N
7	AC/L

■方框图



■衰减曲线



■静态特性曲线

