



产品尺寸 (Dimension)
 长L:225 mm
 宽W:62 mm
 厚H:40mm
 重量: 0.55Kg



250W 标准型--单组输出

■应用

- .工业控制或自动化装置
- .测试和测量仪器
- .LED灯具系列
- .老化设备
- .IT通讯类器材

■特性

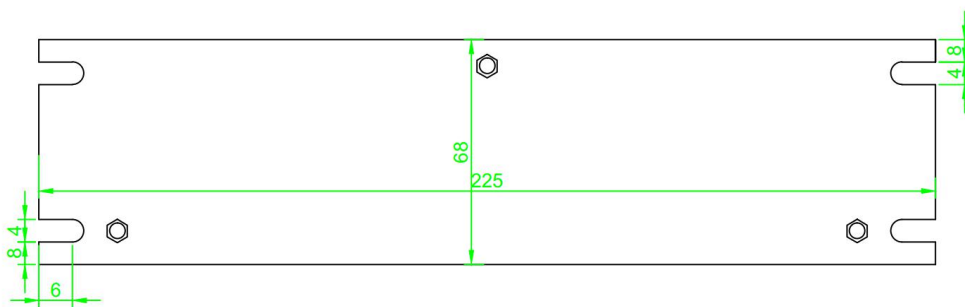
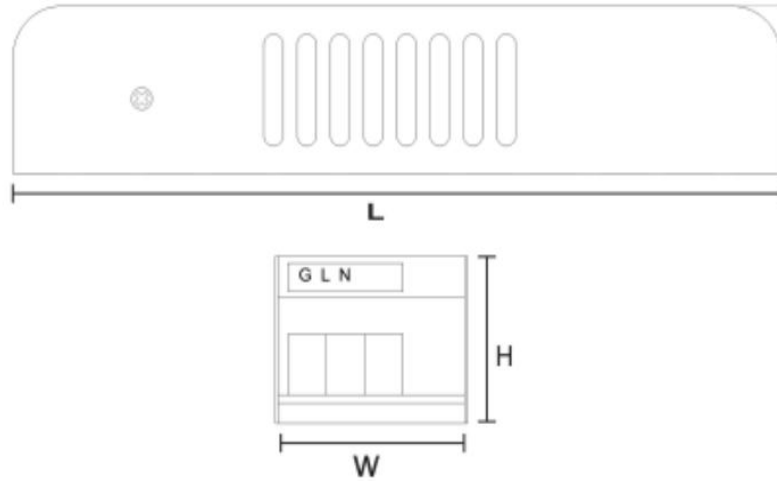
- .保护种类: 短路/过负载
- .自然风冷
- .LED电源指示灯
- .100%满载老化
- .空载消耗<0.7W
- .能承受300VAC浪涌输入5秒
- .工作温度高达60℃
- .承受5G振动测试
- .高效率, 长寿命和高信赖性
- .3年保固

电气规格

型号		SL-250-12	SL-250-24			
输出	直流电压	12V	24V			
	额定电流	20A	10A			
	电流范围	0-20A	0-10A			
	额定功率	250W	250W			
	纹波与噪声 (最大) 备注2	150mVp-p	240mVp-p			
	电压调整范围	10.8-13.2V	22-27.6V			
	电压精度 备注3	±1%	±1%			
	线性调整率 备注4	±0.5%	±0.5%			
	负载调整率 备注5	±0.5%	±0.5%			
	启动、上升时间	1000ms,30ms/230VAC 1000ms,30ms/110V				
	保持时间 (Typ)	50ms/230VAC 10ms/115AC				
输入	电压范围	176-264AC				
	频率范围	50HZ/60HZ				
	效率 (Typ)	80%	82%			
	交流电流 (Typ)	4.7A/110V 2.3A/220V				
	浪涌电流 (Typ)	冷启动: 65A/230VAC				
	漏电流	<2mA/240VAC				
保护	过负载	大于额定输出的105%				
	过电压	保护模式: 打嗝模式, 负载异常条件移除后可自动恢复 保护类型: 关闭输出电压, 重启后恢复				
环境	工作温度	-20~+60℃ (请参考衰减曲线)				
	工作湿度	20~90% RH, 无冷凝				
	储存温度、湿度	-40~+80℃				
	温度系数	±0.03%/℃ (0~50℃)				
	耐振动	10~500HZ,5G 10分钟/周期, X、Y、Z轴各60分钏				
安规和电磁兼容 (备注6)	安全规范	GB195110.1-2004/IEC61347-1:2003 CE(EMC+LVD)				
	耐压	I/P-O:1.5KVAC I/P-FG:1.5KVAC O/P-FG:0.5KVAC				
	绝缘阻抗	I/P-O/P, I/P-FG,O/P-FG:100M Ohms/500VDC/25℃/70% RH				
	电磁兼容发射	EN 55022A:2006;EN61000-3-2:1995+A2:2005				
	电磁兼容抗扰度	EN 61000-3-2:2006;				
	尺寸	225x62x40mm(L*W*H)				
	包装	0.55kg/PCS;30PCS/16.5kg				
备注	1.如未特别说明, 所有规格参数均在输入为230VAC, 额定负载、25℃环境温度下进行量测。					
	2.纹波和噪声测量方法: 使用一条12" 双绞线, 同时终端要并联0.1uF和47uF的电容, 在20MHZ带宽下进行量测。					
	3.精度: 包含设定误差、线性调整率和负载调整率。					
	4.线性调整率测量方法: 在额定负载下, 从低电压到高电压测试。					
	5.负载调整率测量方法: 从0%到100%额定负载。					
	6.电源被视为系统内元件的一部分, 需结合终端设备进行电磁兼容相关确认。					

250W 标准型--单组输出

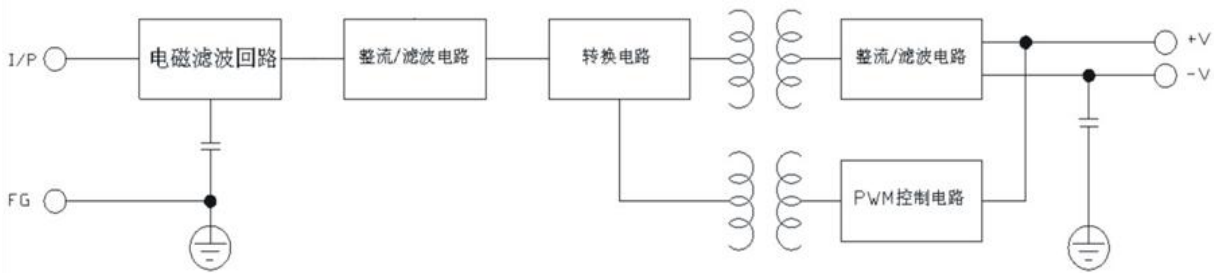
■ 外形结构



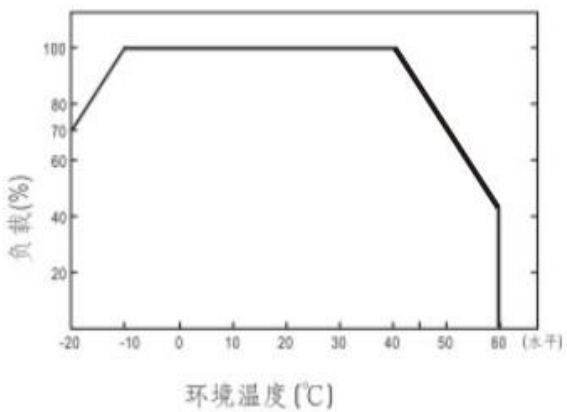
端子台脚位定义

引脚编号	引脚功能
1	FG
2	AC/L
3	AC/N
4	OUTPUT-
5	OUTPUT-
6	OUTPUT+
7	OUTPUT+

■ 方框图



■ 衰减曲线



■ 静态特性曲线

