



TOP DRIVER®

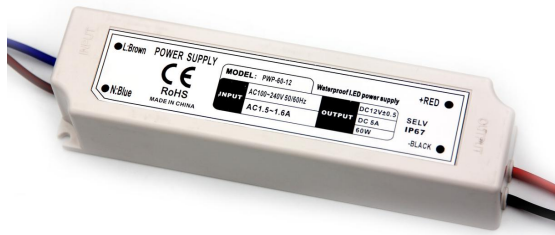
产品尺寸 (Dimension)

长L:160 mm

宽W:41 mm

厚H:32mm

重量: 0.38Kg



60W 防水电源--单组输出

■应用

- .工业控制或自动化装置
- .测试和测量仪器
- .LED灯具系列
- .老化设备
- .IT通讯类器材
- .塑胶外壳，IP67防护等级，用于户外和室内

■特性

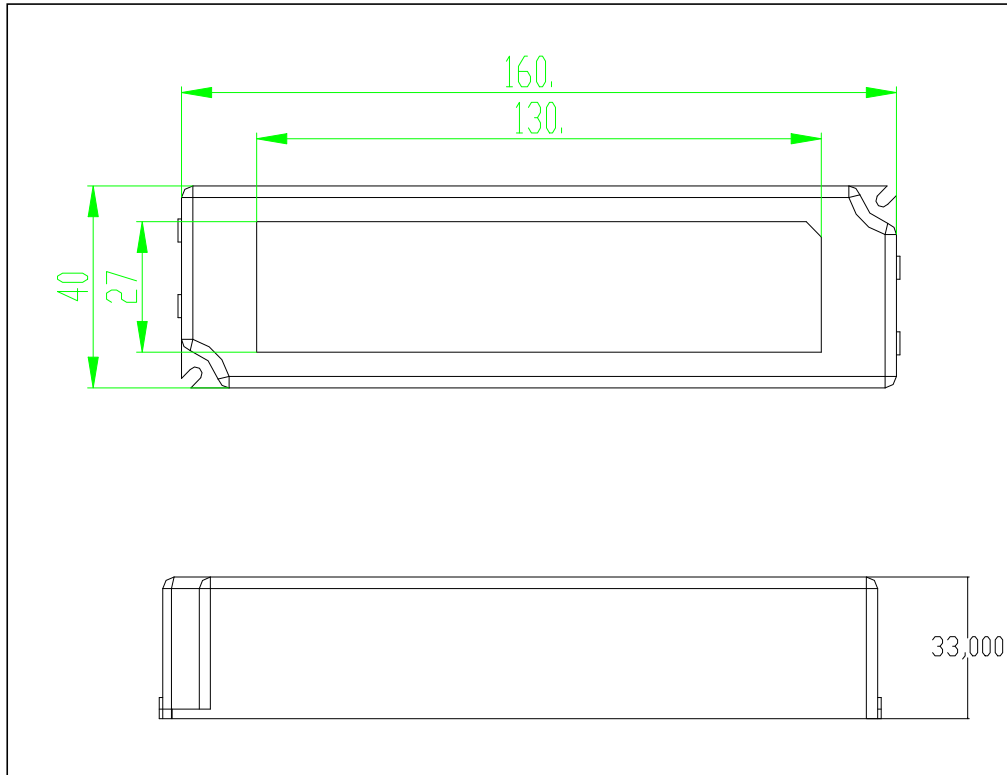
- .保护种类：短路/过负载/过温度
- .自然风冷
- .100%满载老化
- .空载消耗<1.2W
- .能承受300VAC浪涌输入5秒
- .工作温度高达60℃
- .承受5G振动测试
- .高效率，长寿命和高信赖性
- .3年保固

电气规格

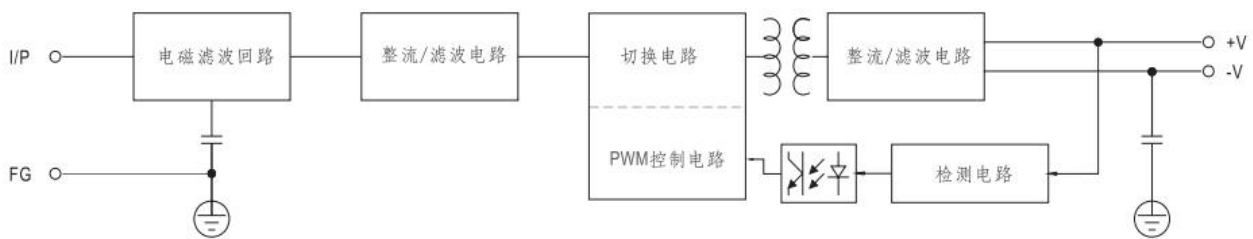
型号		PWP-60-12	PWP-60-24				
输出	直流电压	12V	24V				
	额定电流	5A	2.5A				
	电流范围	0-5A	0-2.5A				
	额定功率	60W	60W				
	纹波与噪声 (最大) 备注2	220mVp-p	250mVp-p				
	电压调整范围	11.6-12.4v	23.3-24.4V				
	电压精度 备注3	±3%	±3%				
	线性调整率 备注4	±0.5%	±0.5%				
	负载调整率 备注5	±2%	1.50%				
	启动、上升时间	1000ms,30ms/230VAC 1000ms,30ms/110V					
保持时间 (Typ)	50ms/230VAC 10ms/115AC						
输入	电压范围	110-264VAC					
	频率范围	47-63HZ					
	效率 (Typ)	82%	84%				
	交流电流 (Typ)	0.82A/110V 0.52A/220V					
	浪涌电流 (Typ)	冷启动: 65A/230VAC					
	漏电流	<2mA/240VAC					
保护	过负载	大于额定输出的 105%					
		保护模式: 打嗝模式, 负载异常条件移除后可自动恢复					
	过电压	保护类型: 关闭输出电压, 重启后恢复					
过温度	晶体管内部温度超过 140℃, 启动过温度的保护						
	温度恢复正常后可自动恢复						
环境	工作温度	-20~+60℃					
	工作湿度	20~90% RH,无冷凝					
	储存温度、湿度	-40~+70℃					
	温度系数	±0.03%/℃ (0~50℃)					
	耐振动	10~500HZ,5G 10分钟/周期, X、Y、Z轴各60分钏					
安规和电磁兼容 (备注6)	安全规范	GB195110.1-2004/IEC61347-1:2003 CE(EMC+LVD)					
	耐压	I/P-O:1.5KVAC I/P-FG:1.5KVAC O/P-FG:0.5KVAC					
	绝缘阻抗	I/P-O/P, I/P-FG,O/P-FG:100M Ohms/500VDC/25℃/70% RH					
	电磁兼容发射	EN 55022A:2006;EN61000-3-2:1995+A2:2005					
	电磁兼容抗扰度	EN 61000-3-2:2006;					
尺寸	尺寸	160*41*32(L*W*H)					
	包装	0.38Kg					
备注	1.如未特别说明, 所有规格参数均在输入为 230VAC, 额定负载、25℃ 环境温度下进行量测。						
	2.纹波和噪声测量方法: 使用一条12" 双绞线, 同时终端要并联0.1uF和47uF的电容, 在20MHZ带宽下进行量测。						
	3.精度: 包含设定误差、线性调整率和负载调整率。						
	4.线性调整率测量方法: 在额定负载下, 从低电压到高电压测试。						
	5.负载调整率测量方法: 从0%到100%额定负载。						
	6.电源被视为系统内元件的一部分, 需结合终端设备进行电磁兼容相关确认。						

60W 防水电源--单组输出

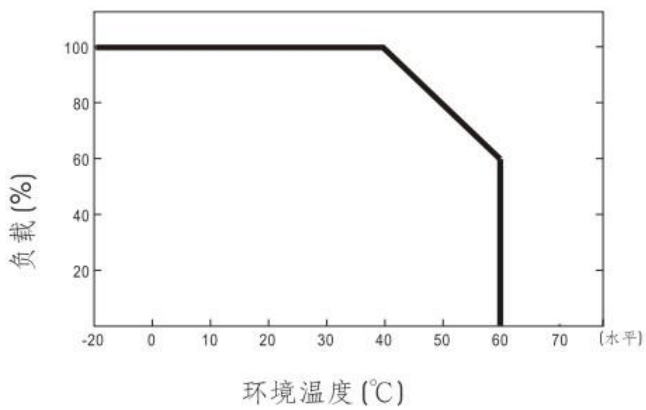
■ 外形结构



■ 方框图



■ 衰减曲线



■ 静态特性曲线

